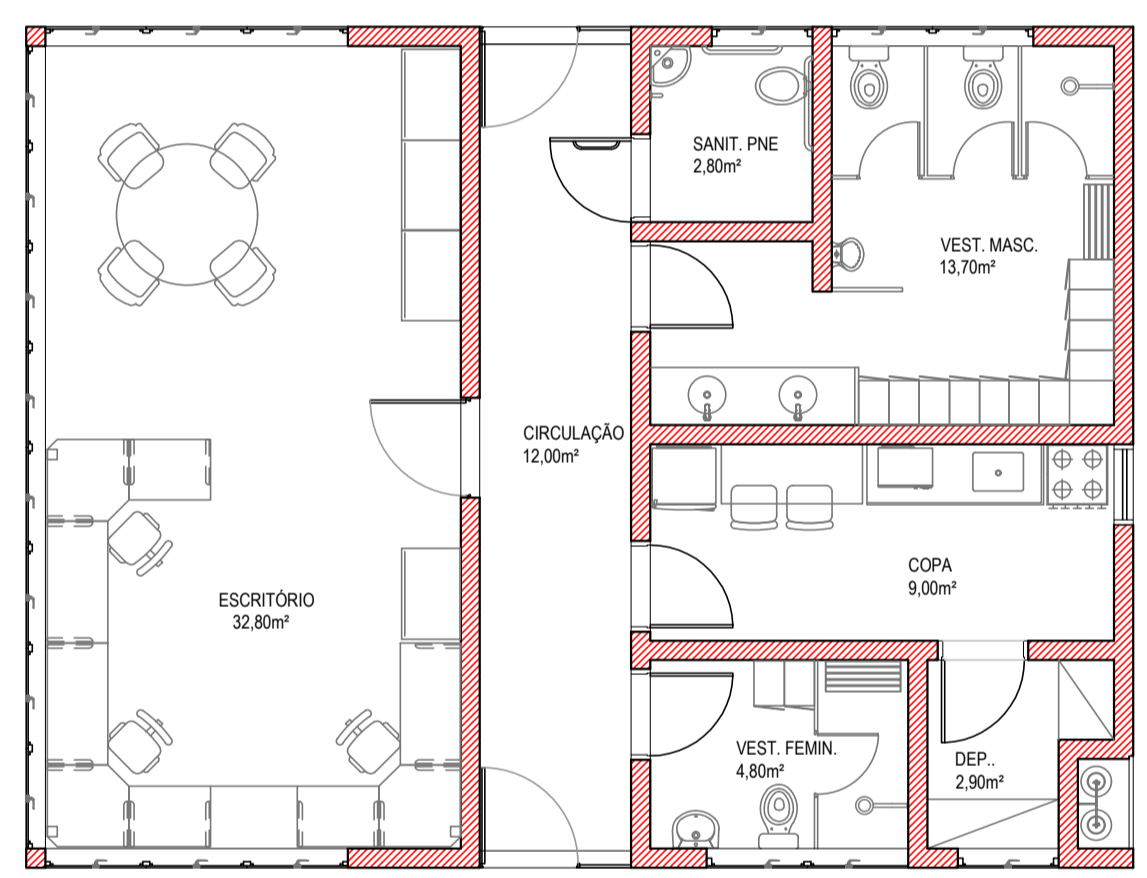


Implantação
Escala 1:150



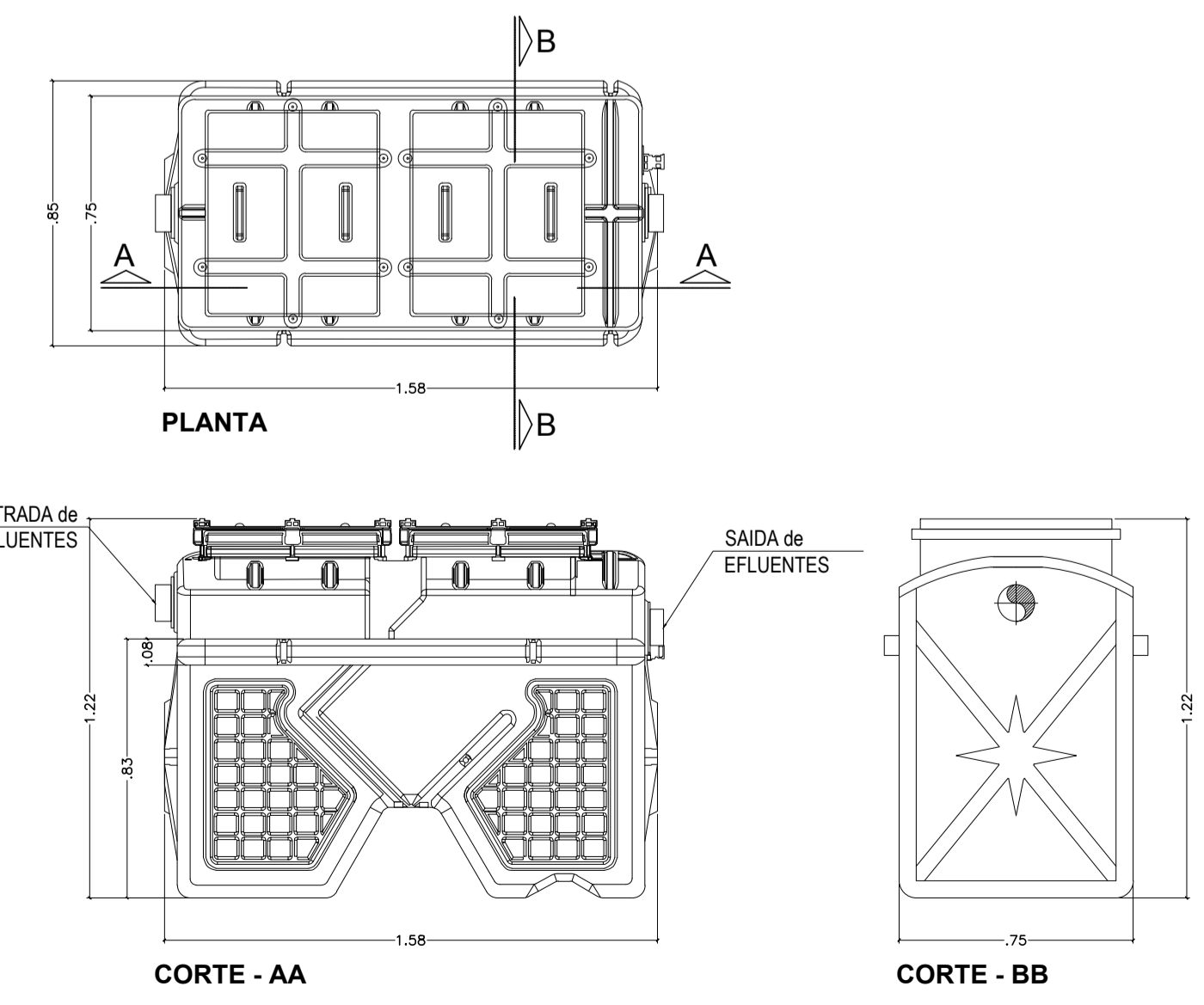
Planta - prédio administrativo
Escala 1:175

EQUIPAMENTOS	
01	06 BOMBAS DUPLAS DE ALTA VAZÃO DIESEL S500
02	06 BOMBAS DUPLAS DE ALTA VAZÃO DIESEL S10
03	06 DISPENSERS FLUA
04	06 FILTROS DE ÓLEO DIESEL
05	02 TANQUES 508m³ DIESEL S500
06	02 TANQUES 508m³ DIESEL S10
07	01 TANQUE 30.000 L FLUA
08	02 MANIFOLD
TOTAL DE EQUIPAMENTOS: 31	

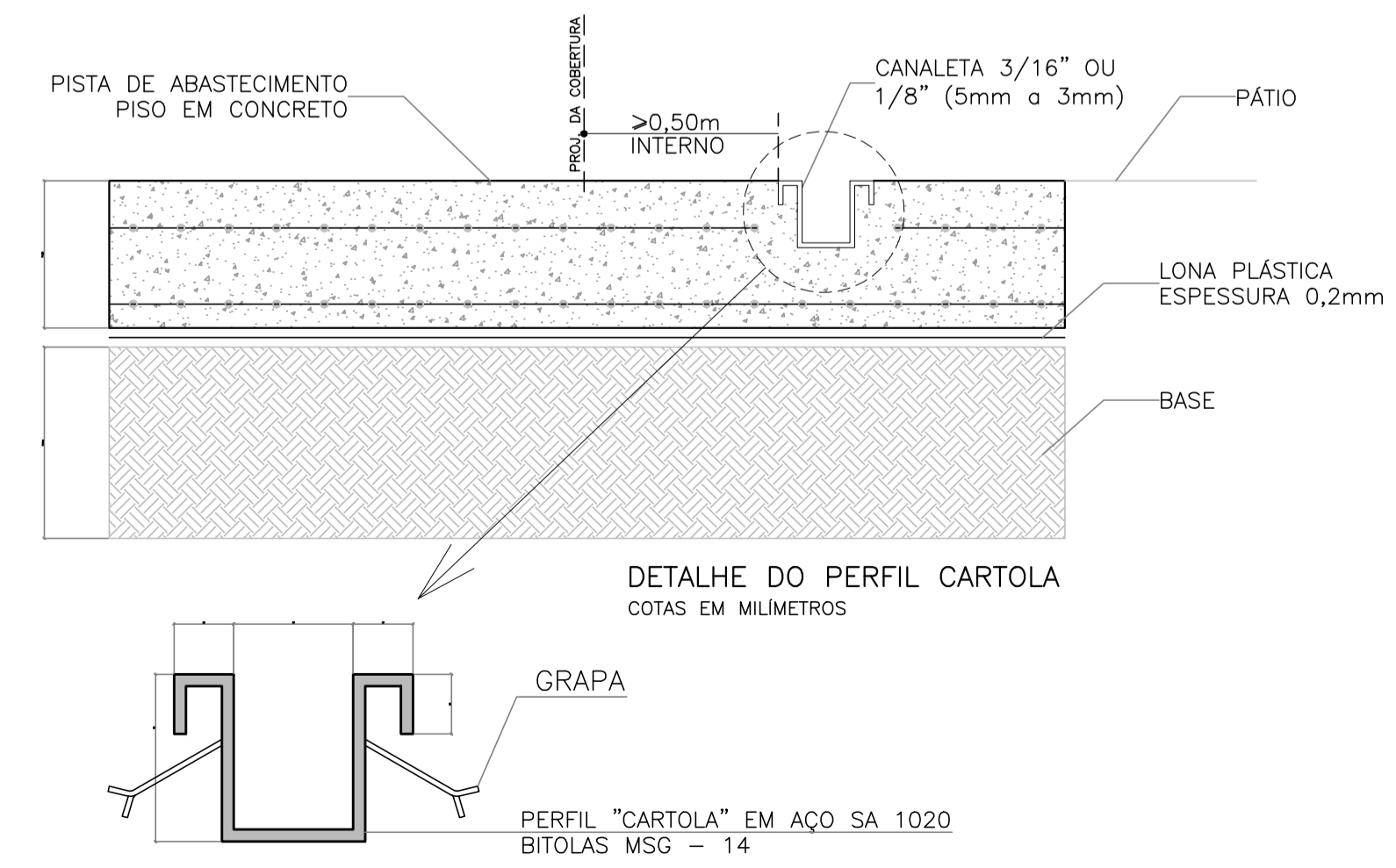
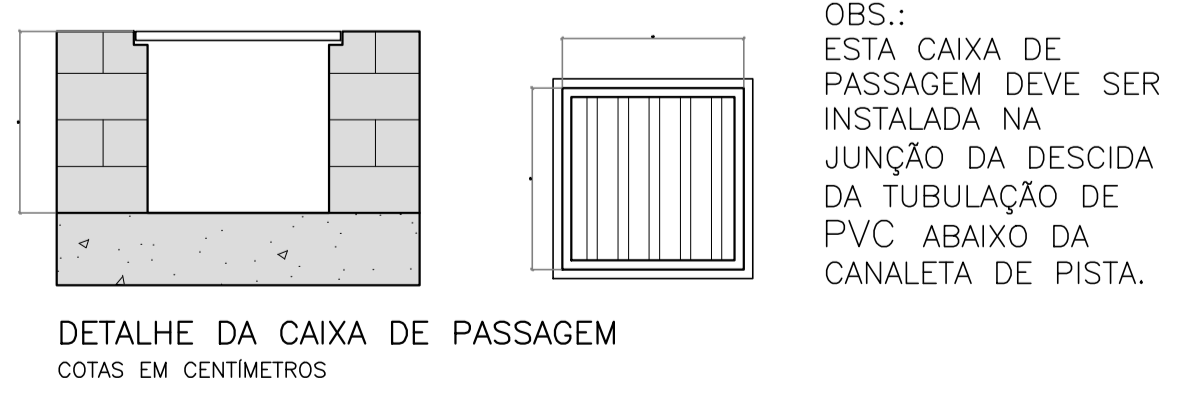
LEGENDA	
	Tubulação Diesel S500
	Tubulação Flua
	Tubulação Diesel S10
	Tubulação Respirios

LEGENDA		
	EXISTENTE	
	DEMOLIR	
	CONSTRUIR	

Caixa Separadora Água e Óleo (SAO) - 2.000l/h
s/escala



Det. Típico Canaleta - Pista de Abastecimento
s/escala



OBS.: ESTA CAIXA DE PASSAGEM DEVE SER INSTALADA NA JUNÇÃO DA DESCIDA DA TUBULAÇÃO DE PVC ABAIXO DA CANALETA DE PISTA.

REVISÃO	DESCRIÇÃO	DATA	RESPONSÁVEL
A	Emissão inicial - ANTE PROJETO para implantação de ponto de abastecimento	28.08.2019	lanê

	UNIDADE OPERACIONAL:	DIOL/GESMS/GRES	
	GERÊNCIA:	GVCSP1	
CLIENTE:	TNB GROUP	Nº ARQUIVO:	
LOCAL:	Rodovia - SP122 KM 46 - Santo André/SP	ESCALA:	Indicada
ASSUNTO:	Equipamentos - ANTE PROJETO	FOLHA:	01/01

ESTE DOCUMENTO É DE PROPRIEDADE DA PETROBRAS DISTRIBUIDORA S.A. E NÃO PODE SER REPRODUZIDO OU USADO PARA QUALQUER FINALIDADE DIFERENTE DAQUELA PARA A QUAL ESTA SENDO FORNECIDO